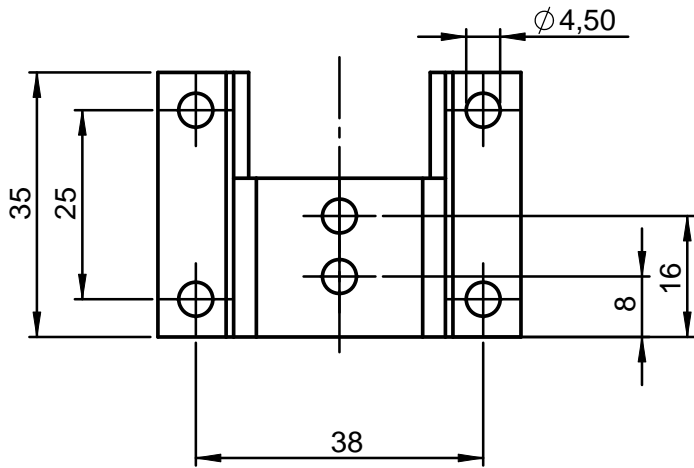
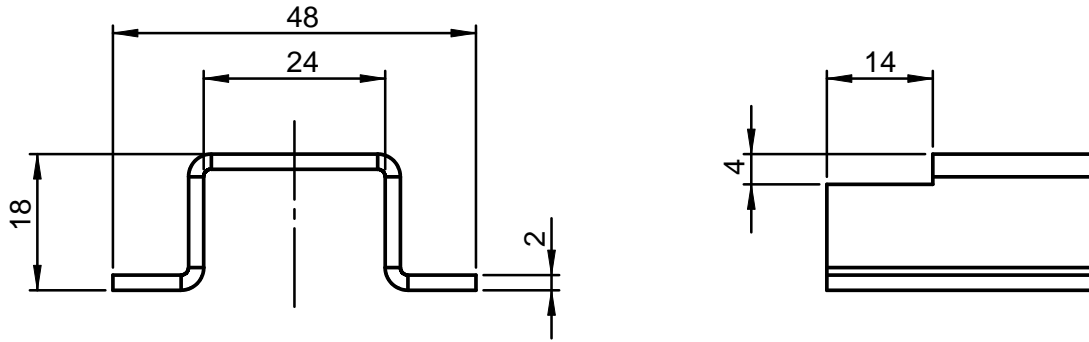


Zusammen mit
Pos. 2 gebohrt

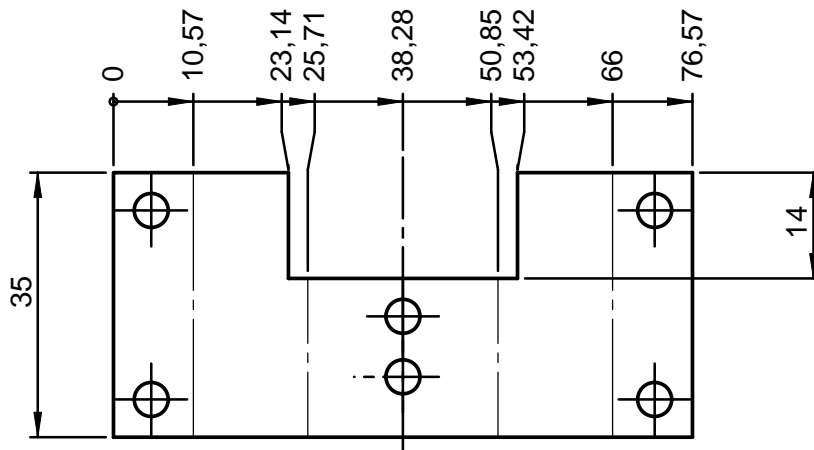
Rz 25/ (✓)

Allgemeintoleranzen nach DIN 2768 m	Werkstoff: S235		M 1:1
	Berufliche Schulen Bretten		
Gezeichnet	Datum	Name	
Kontrolliert	05.01.2009	Wanner	
Norm			
DLM-001		1	
		A4	

Name



Alle Biegeradien
(innen) R1



Allgemeintoleranzen nach
DIN 2768 m

Werkstoff: S235

M 1:1

Berufliche Schulen Bretten

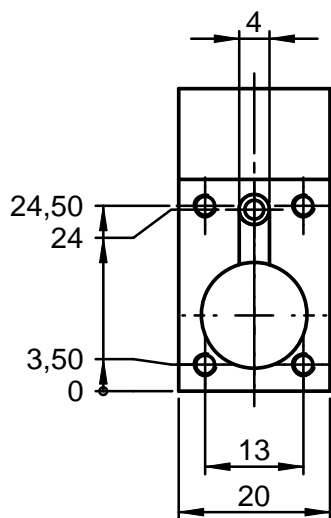
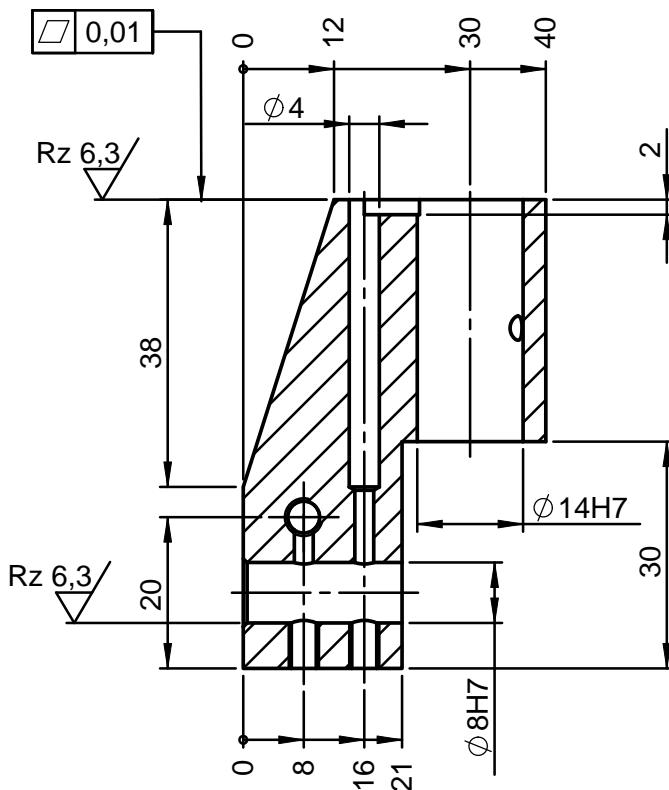
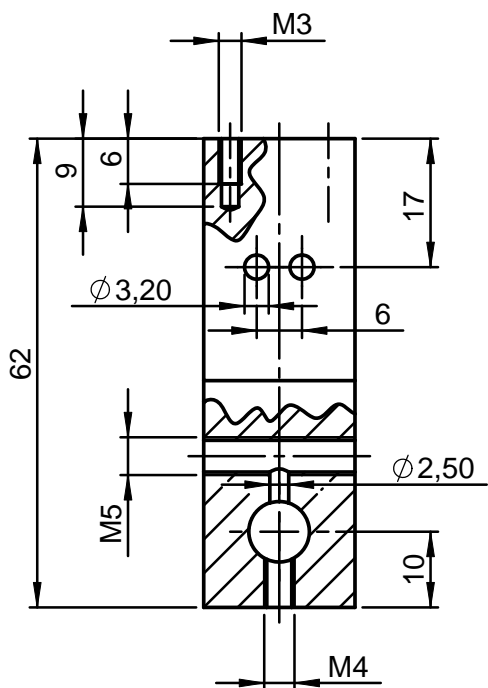
	Datum	Name
Gezeichnet	02.01.2009	Wanner
Kontrolliert		
Norm		

Befestigungsbügel

DLM-002

1

A4



Rz 6,3/ (✓)

Allgemeintoleranzen nach
DIN 2768 m

Werkstoff: S235

M 1:1

Berufliche Schulen Bretten

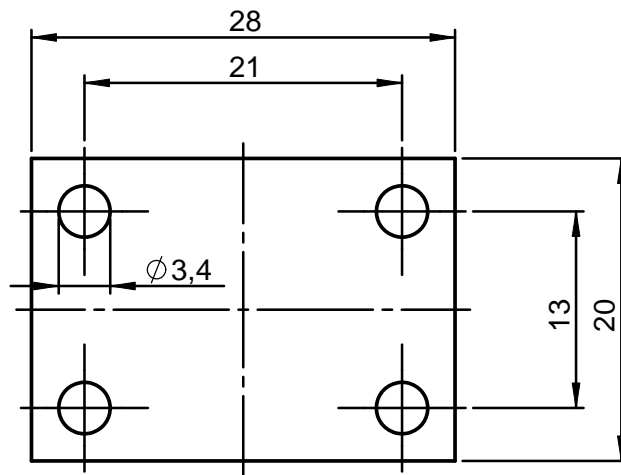
	Datum	Name
Gezeichnet	02.01.2009	Wanner
Kontrolliert		
Norm		

Motorblock

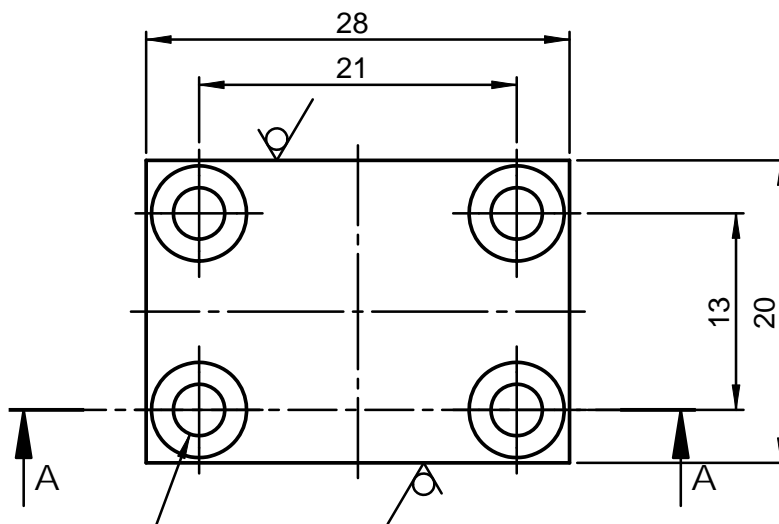
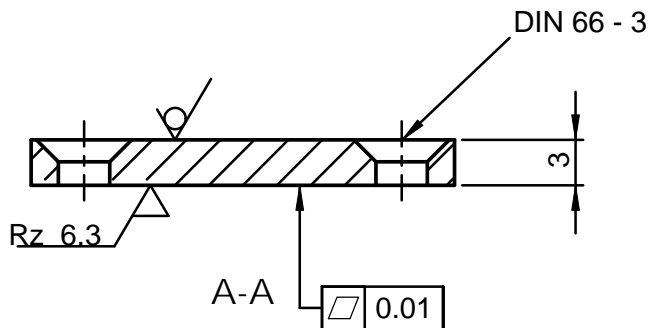
DLM-003

1

A4



		Allgemeintoleranzen nach DIN 2768 m		Werkstoff: Papier		M 2:1	
				Berufliche Schulen Bretten			
		Datum		Name		Zylinderkopfdichtung	
		05.01.2009		Wanner			
		Gezeichnet					
		Kontrolliert					
		Norm					
				DLM-004		1	
						A4	
		Name					



zusammen mit
Pos. 3 gebohrt

Rz 25/ (✓)

Allgemeintoleranzen nach
DIN 2768 m

Werkstoff: S235

M 2:1

Berufliche Schulen Bretten

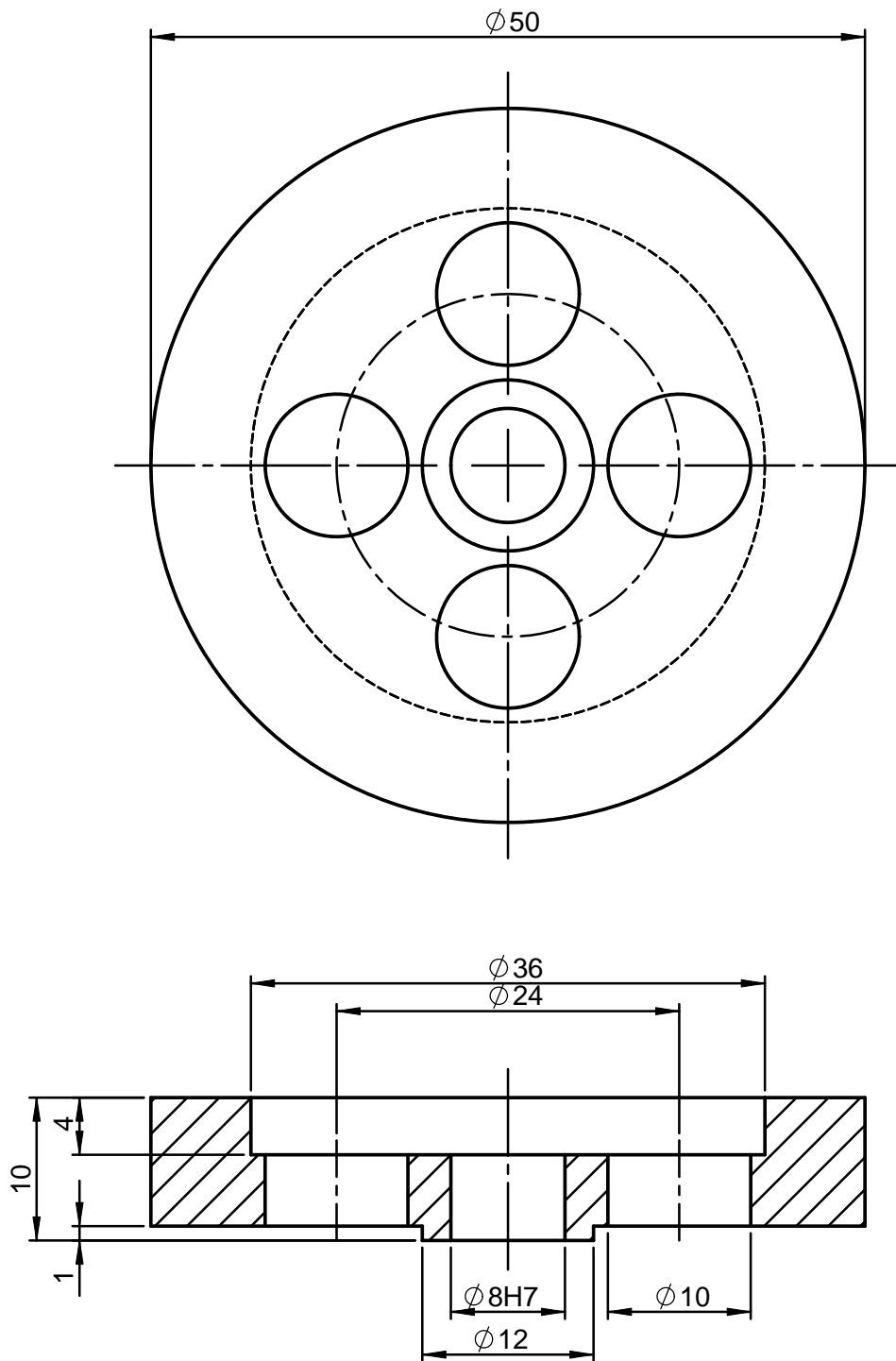
Gezeichnet	Datum	Name
02.01.2009	Wanner	
Kontrolliert		
Norm		

Zylinderkopf

DLM-005

1

A4



Allgemeintoleranzen nach
DIN 2768 m

Werkstoff: S235

M 2:1

Berufliche Schulen Bretten

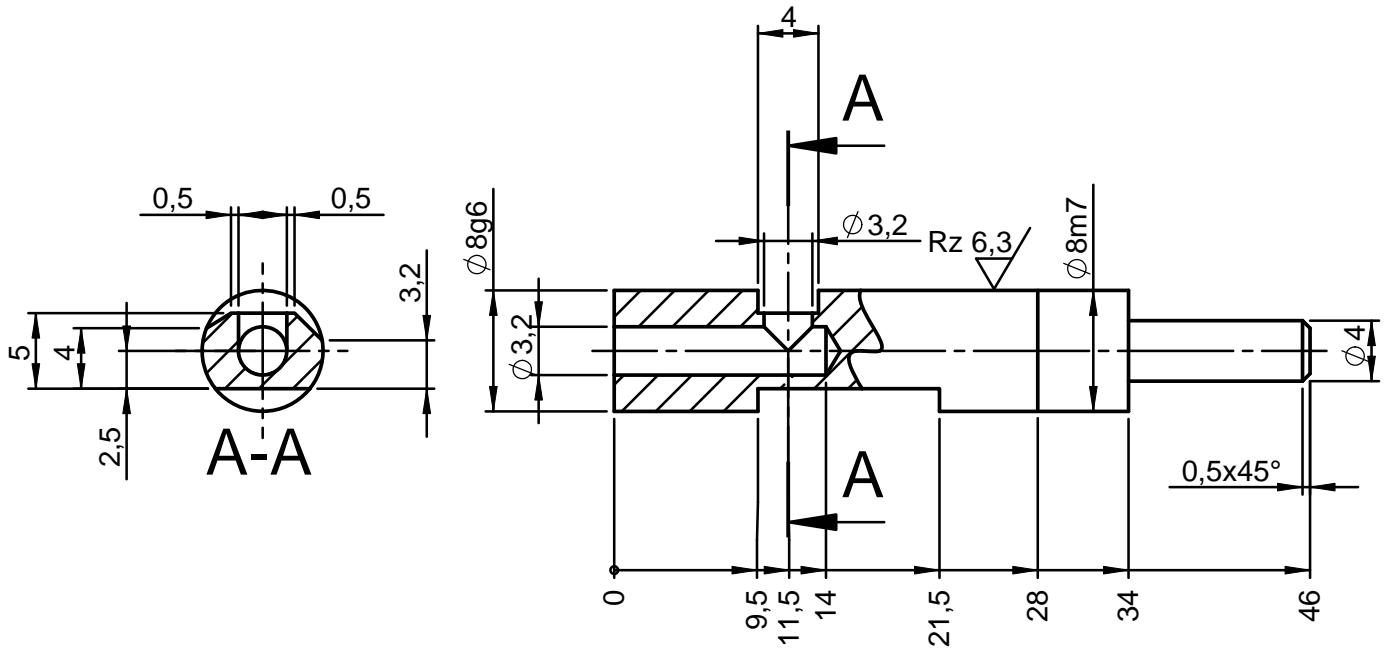
Gezeichnet	Datum	Name
	02.01.2009	Wanner
Kontrolliert		
Norm		

Schwungscheibe

DLM-006

1

A4



Rz 25/ (✓)

Allgemeintoleranzen nach
DIN 2768 m

Werkstoff: CuZn40

M 2:1

Berufliche Schulen Bretten

Datum Name

Gezeichnet 05.01.2009 Wanner

Kontrolliert

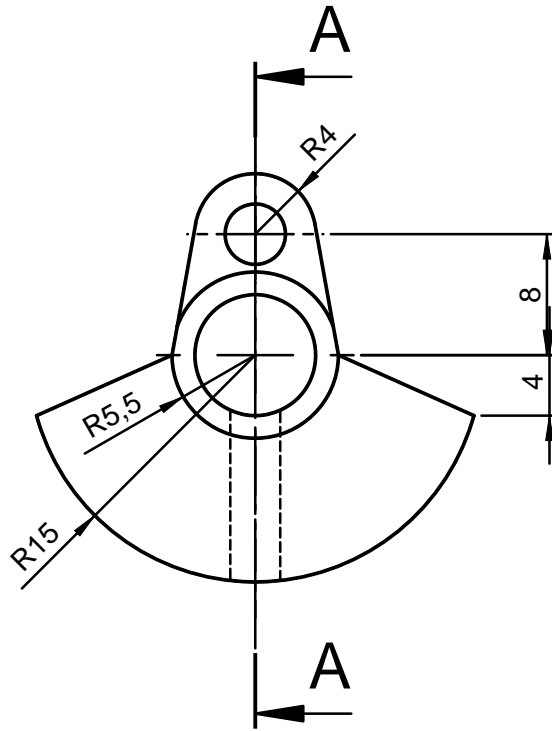
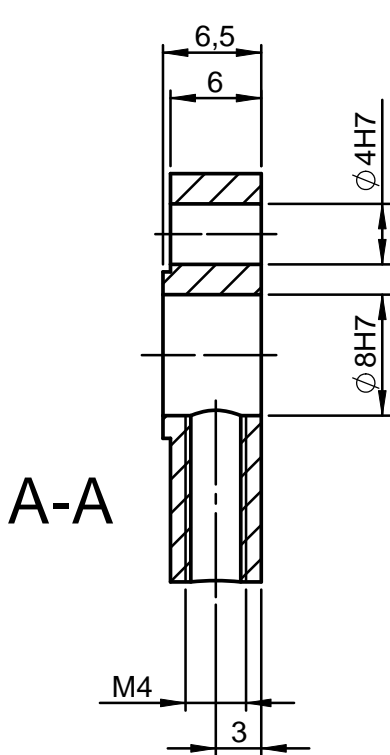
Norm

Kurbelwelle

DLM-007

1

A4



Rz 25/

Allgemeintoleranzen nach
DIN 2768 m

Werkstoff: CuZn40

M 2:1

Berufliche Schulen Bretten

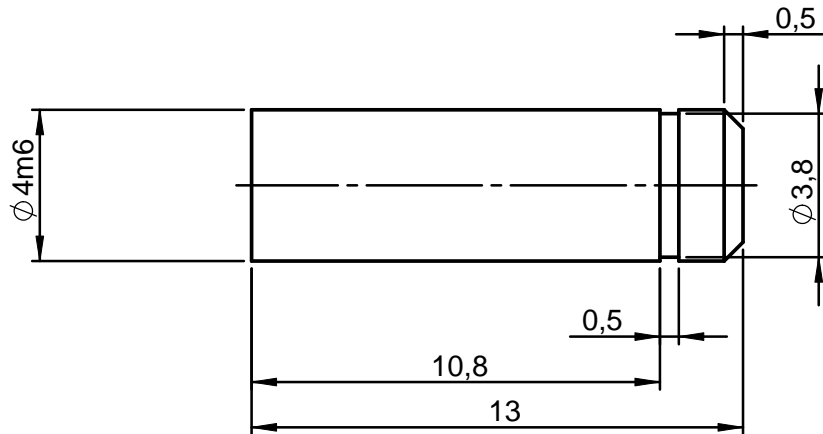
Gezeichnet	Datum	Name
05.01.2009	Wanner	
Kontrolliert		
Norm		

Kurbel

DLM-008

1

A4



Allgemeintoleranzen nach
DIN 2768 m

Werkstoff: S235

M 5:1

Berufliche Schulen Bretten

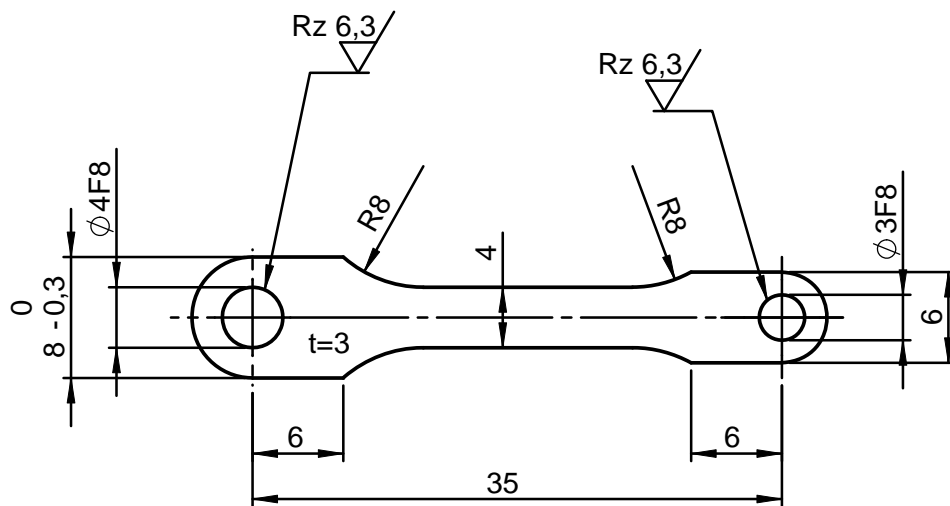
Gezeichnet	Datum	Name
Kontrolliert	05.01.2009	Wanner
Norm		

Kurbelzapfen

DLM-009

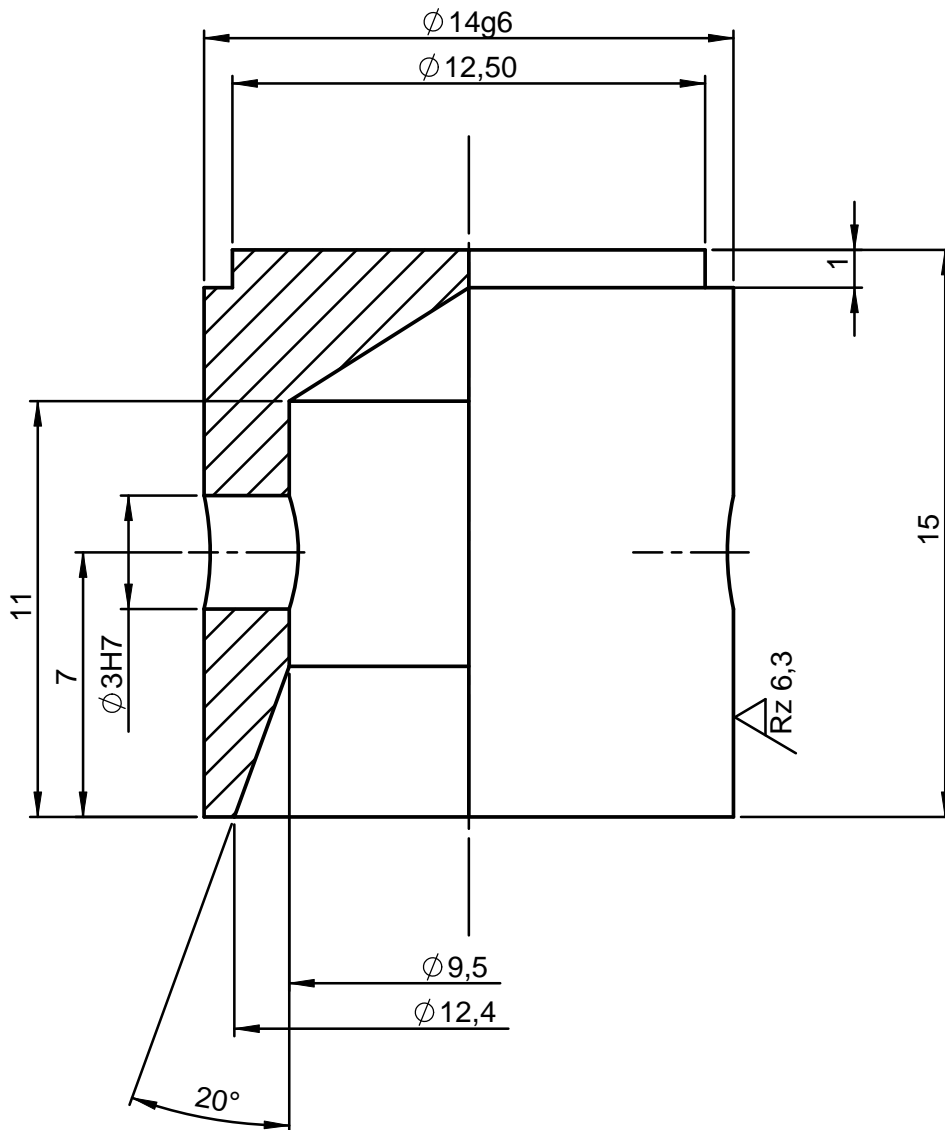
1

A4



Rz 25/ (✓)

		Allgemeintoleranzen nach DIN 2768 m		Werkstoff: CuZn40		M 2:1		
				Berufliche Schulen Bretten				
		Datum		Name		Pleuel		
		05.01.2009		Wanner				
		Gezeichnet						
		Kontrolliert						
		Norm						
				DLM-010				1
								A4
		Name						



Rz 25/ (✓)

Allgemeintoleranzen nach
DIN 2768 m

Werkstoff: CuZn40

M 5:1

Berufliche Schulen Bretten

Gezeichnet	Datum	Name
	02.01.2009	Wanner
Kontrolliert		
Norm		

Kolben

DLM-011

1

A4