

Bemessung einer Modulanschlussleitung


Installation eines Solarmoduls

1. Solarmodul:

- a) An unser Solarmodul wird ein Oszilloskop angeschlossen. Welche Spannungsart ist auf dem Oszilloskop zu erkennen?

Gleichspannung

- b) Dem Typenschild des Solarmoduls entnehmen Sie, das eine Spannung von $U_{MPP} = 12\text{ V}$ anliegt, sowie eine Bemessungsstromstärke von $I_{MPP} = 3\text{ A}$ fließt. Jede Solarzelle unseres Solarmoduls erzeugt eine Spannung von $0,6\text{ V}$. Bestimmen Sie die Schaltungsart der Solarzellen um auf eine Ausgangsspannung von 12 V zu kommen.

AEG PV Modul		
Maximalleistung P_{max}	36 W	
Leerlaufspannung U_{oc}	14,8 V	
Spannung bei Maximalleistung U_{mpp}	12 V	
Kurzschlussstrom I_{sc}	3,3 A	
Strom bei Maximalleistung I_{mpp}	3 A	
STC 1000 W/m ² , 25 °C, AM 1.5		

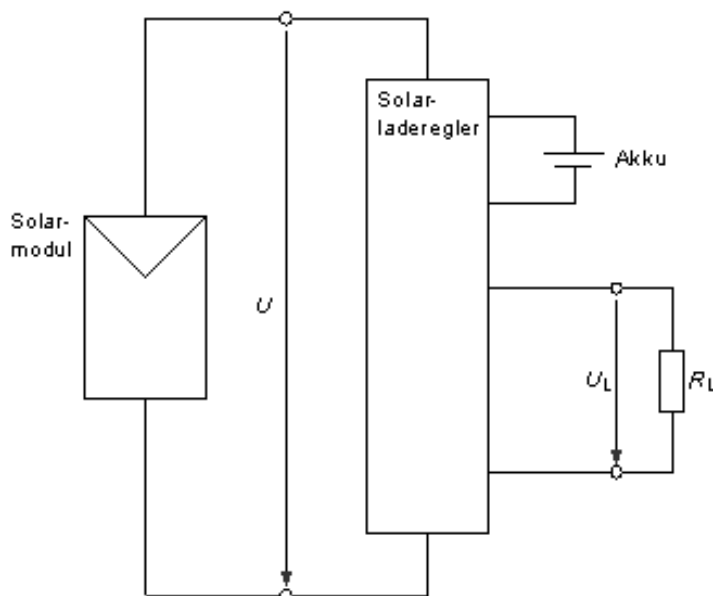
20 Solarzellen in Reihe schalten $U = 20 \cdot 0,6\text{ V} = 12\text{ V}$

- c) Welche Auswirkung hat ihre gewählte Schaltung auf die Ausgangsstromstärke?

Keine, da Reihenschaltung

2. Fotovoltaikanlage im Inselbetrieb

Holen Sie sich die „JPEG-Datei“ des Solarmoduls von der „Cloud“ und fügen Sie das Bild hier ein.



Bemessung einer Modulanschlussleitung

3. Versuch mit Halogen-/ Tageslichtlampe

- a) Bei unserem Versuch fließt eine Stromstärke $I = 300 \text{ mA}$ bei maximaler Leistung. Welchen Wert lesen Sie bei einem Kurzschluss ab?

$$I_K = 330 \text{ mA}$$

- b) Lesen Sie den Abschnitt „**Gleichstromhauptleitung**“ im Fachkundebuch, Seite 278. Welche Erkenntnis ergibt sich aufgrund des Kurzschlussstromes?

Keine Sicherung bei Überlast notwendig

- c) Welche Bedingung bezüglich der Dauerbelastbarkeit der Leitung muss gelten? Stellen Sie den Sachverhalt in einer Formel dar.

$$I_{\text{zul.}} > I_K \cdot 1,25$$

4. Leitungsauswahl

- a) Welche Voraussetzung muss die Leitung bezüglich der Isolation erfüllen, damit ein Körperchluss möglichst verhindert wird?

Doppelt isolierte Leitung

- b) Welchen Temperaturen ist die Leitung ausgesetzt?

- 30°C bis + 90°C

- c) Wie viele Adern muss die Leitung besitzen?

eine Ader

Recherchieren Sie unter der Internetadresse www.lappkabel.de nach einer Leitung für unser Solarmodul und laden Sie sich das dazugehörige Datenblatt auf ihr Tablet.

Solarleitung H1Z2Z2-K

Bemessung einer Modulanschlussleitung

5. Spannungsfall

a) Welche Bedingung ist für den Spannungsfall an Fotovoltaikleitungen einzuhalten.

Spannungsfall ΔU höchstens 1% der Modulspannung

b) Ermitteln Sie durch Versuch, mit Hilfe des Simulationsprogramms SimElektro und der Tabelle, die Abhängigkeit des Spannungsfalls ΔU in V und Δu in %.

Größe:	Veränderung:	ΔU in V	Δu in %
Spannung U	größer	größer	gleichbleibend
	kleiner	kleiner	gleichbleibend
R_{Last}	größer	kleiner	kleiner
	kleiner	größer	größer
Strom I	größer	größer	größer
	kleiner	kleiner	kleiner
Leiterlänge l	größer	größer	größer
	kleiner	kleiner	kleiner
Leiterquerschnitt A	größer	kleiner	kleiner
	kleiner	größer	größer
Leitermaterial	Cu	Kleiner als Al	Kleiner als Al
	Al	Größer als Cu	Größer als Cu

c) Geben Sie die drei Größen an, welche den Leiterwiderstand R_{Ltg} beeinflussen. Ermitteln Sie danach aus den Ergebnissen der Tabelle den mathematischen Zusammenhang und stellen diesen in einer Formel dar.

von der Leiterlänge l , dem Leiterquerschnitt A , der Leitfähigkeit γ .

$$R_{\text{Ltg}} = \frac{l}{\gamma \cdot A}$$

d) Von welchen Größen hängt nun der Spannungsfall ΔU ab? Stellen Sie Ihre Erkenntnis in einer Formel dar.

von dem Leiterwiderstand R_{Ltg} (Hin- und Rückleitung) und dem Strom I .

$$\Delta U = 2 \cdot R_{\text{Ltg}} \cdot I = \frac{2 \cdot l \cdot I}{\gamma \cdot A}$$

Bemessung einer Modulanschlussleitung

6. Bestimmung Leitungsquerschnitt

- a) Berechnen Sie den notwendigen Leitungsquerschnitt für unsere Modulanschlussleitung. Die Entfernung vom Solarmodul zum Solarladeregler mit Akku beträgt 4 m.

$$\Delta U = 0,01 \cdot U_{\text{MPP}} = 0,01 \cdot 12 \text{ V} = 0,12 \text{ V}$$

$$A = \frac{2 \cdot l \cdot I}{\gamma \cdot \Delta U} = \frac{2 \cdot 4 \text{ m} \cdot 3 \text{ A}}{56 \frac{\text{m}}{\Omega \cdot \text{mm}^2} \cdot 0,12 \text{ V}} = 3,57 \text{ mm}^2$$

- b) Wählen Sie aus dem Datenblatt von *LappKabel* den geeigneten Leitungsquerschnitt aus. Überprüfen Sie durch Rechnung, ob die Bedingung aus Aufgabe 3c) erfüllt ist.

Hinweis: Strombelastbarkeit PV-Leitungen (Stand 2013)

Gewählter Leitungsquerschnitt 4 mm²

$$I_{\text{zul}} > I_{\text{K}} \cdot 1,25$$

$$55 \text{ A} > 3,3 \text{ A} \cdot 1,25$$

$$55 \text{ A} > 4,13 \text{ A}$$

Nennquerschnitt A in mm ²	Strombelastbarkeit I _K in A
4	55
6	70
10	98

7. Solarmodul auf Einfamilienhaus

- a) Für ein Einfamilienhaus soll die Modulanschlussleitung bestimmt werden.

Folgende Daten sind gegeben:

$U_{\text{MPP}} = 29,7 \text{ V}$, $I_{\text{MPP}} = 7,8 \text{ A}$, $I_{\text{K}} = 8,22 \text{ A}$, 25 Module, Leitungslänge _{Dach,Keller} $l = 50 \text{ m}$

$$U = U_{\text{MPP}} \cdot 25 = 29,7 \text{ V} \cdot 25 = 742,5 \text{ V}$$

$$\Delta U = 0,01 \cdot U = 0,01 \cdot 742,5 \text{ V} = 7,425 \text{ V}$$

$$A = \frac{2 \cdot l \cdot I}{\gamma \cdot \Delta U} = \frac{2 \cdot 50 \text{ m} \cdot 7,8 \text{ A}}{56 \frac{\text{m}}{\Omega \cdot \text{mm}^2} \cdot 7,425 \text{ V}} = 1,88 \text{ mm}^2$$

Gewählt 4 mm²

$$I_{\text{K}} \cdot 1,25 = 8,22 \text{ A} \cdot 1,25 = 10,28 \text{ A} < I_{\text{zul}}$$

- b) Vergleichen Sie die rechnerisch notwendigen Leitungsquerschnitte für das Wochenendhaus und das Einfamilienhaus. Begründen Sie den Unterschied.

Trotz über 10 mal längerer Modulanschlussleitung wird rechnerisch ein kleinerer Leitungsquerschnitt benötigt. Grund ist die höhere Spannung U und damit auch ein größerer zulässiger Spannungsfall ΔU .

Bemessung einer Modulanschlussleitung

8. LEDs im Gartenhaus

Im Gartenhaus werden 5 LED Lampen nach dem Solarladeregler installiert.

Herstellerdaten der LED-Lampe: $U = 12 \text{ Volt}$

$P = 1,6 \text{ W}$

Sockel BA15d

Berechnen Sie den Spannungsfall auf der Zuleitung wenn die Leiterlänge 10m beträgt und eine Leitung H07RN-F3G $1,5 \text{ mm}^2$ verlegt ist.

Überprüfen Sie Ihre Rechnung durch eine Simulation mit SimElektro.

$$I = \frac{n \cdot P_{Lampe}}{U} = \frac{5 \cdot 1,6 \text{ W}}{12 \text{ V}} = 0,667 \text{ A}$$

$$\Delta U = \frac{2 \cdot l \cdot I}{\gamma \cdot A} = \frac{2 \cdot 10 \text{ m} \cdot 0,667 \text{ A} \cdot \Omega \cdot \text{mm}^2}{56 \text{ m} \cdot 1,5 \text{ mm}^2} = 0,1588 \text{ V}$$

$$\Delta u = \frac{\Delta U \cdot 100 \%}{U} = \frac{0,1588 \text{ V} \cdot 100 \%}{12 \text{ V}} = 1,323 \%$$