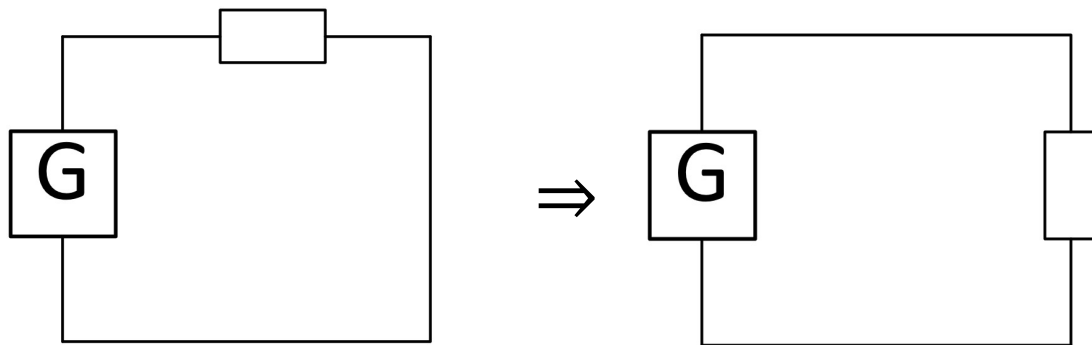


# Tutorial 1 - Schaltungen strukturieren

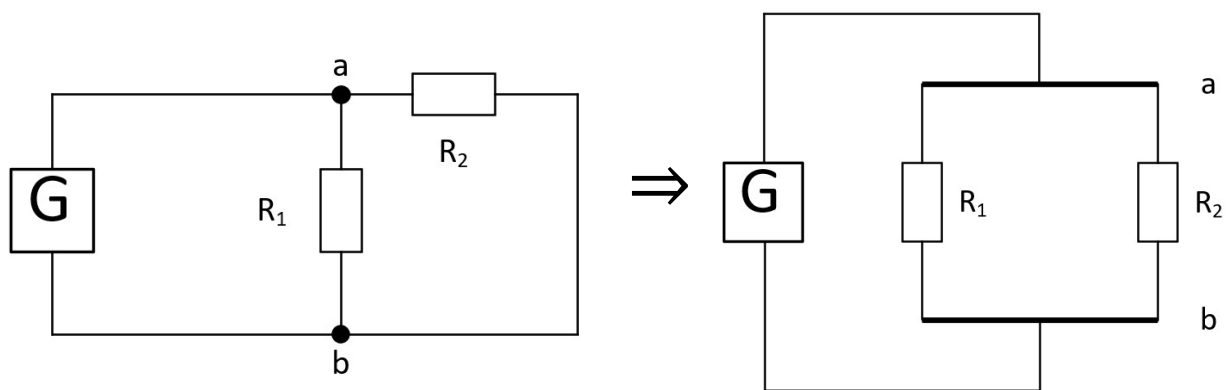
Oft hat begegnet man Schaltungen, die nicht normkonform oder systematisch dargestellt sind. Um solch eine Schaltung zu analysieren ist oftmals hilfreich, sie zunächst normkonform darzustellen. Dadurch kann die Struktur einer Schaltung besser verstanden werden.

Für eine übersichtliche normkonforme Darstellung ist es wichtig, dass ...

- ... die Quelle links und alle Widerstände auf der rechten Seite in Leitungssträngen, die von oben nach unten verlaufen, angeordnet sind.



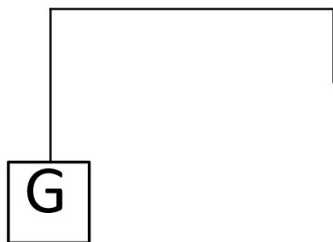
- ... Knotenpunkte waagerechte Linien bilden, die mit kleinen Buchstaben bezeichnet werden.
- ... alle Bauelemente, die von einem Knotenpunkt abzweigen, nebeneinander von oben nach unten an der waagerechten Linie angeschlossen sind.



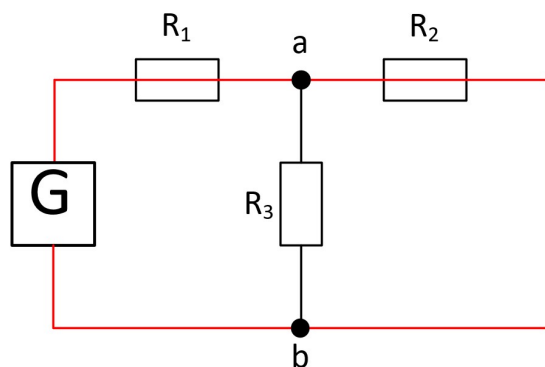
Dabei darf sich die Schaltung selbst nicht verändern, d.h. dass jedes Bauelement mit genau den gleichen anderen Bauelementen verbunden ist, mit denen es auch zu Beginn verbunden war.

Um eine beliebigen Schaltung in eine normkonforme Darstellung umzuwandeln empfiehlt sich das folgende Vorgehen:

- Als Vorbereitung wird der Teil der Schaltung gezeichnet, der immer gleich ist

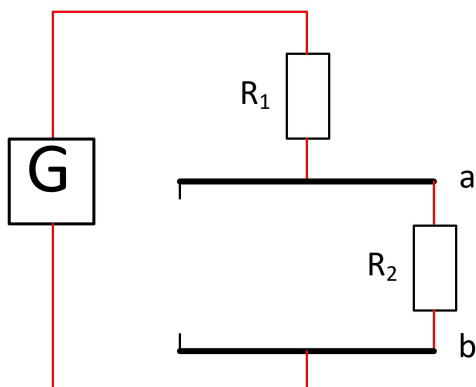


- Stellen Sie sich dann vor, sie würden ein Elektron gedanklich verfolgen, dass aus der Quelle heraus in den Stromkreis hinein fließt. Markieren Sie nacheinander die Widerstände und Knotenpunkte, durch die es hindurchfließt, bis es wieder bei der Quelle ankommt. Wählen Sie dabei zunächst den weitesten Weg.

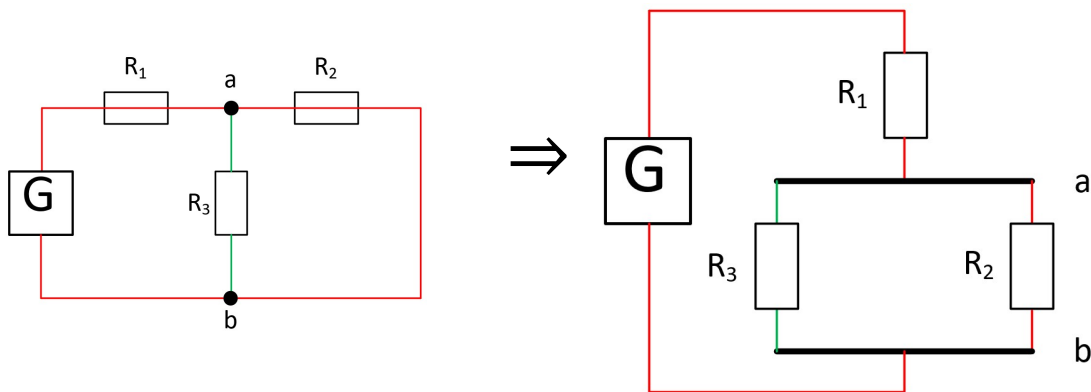


Das gedachte Elektron fließt also im Beispiel nacheinander durch  $R_1$ , Knoten  $a$ ,  $R_2$  und Knoten  $b$ , bevor es zurück in die Quelle fließt. Es fließt nicht durch  $R_3$ .

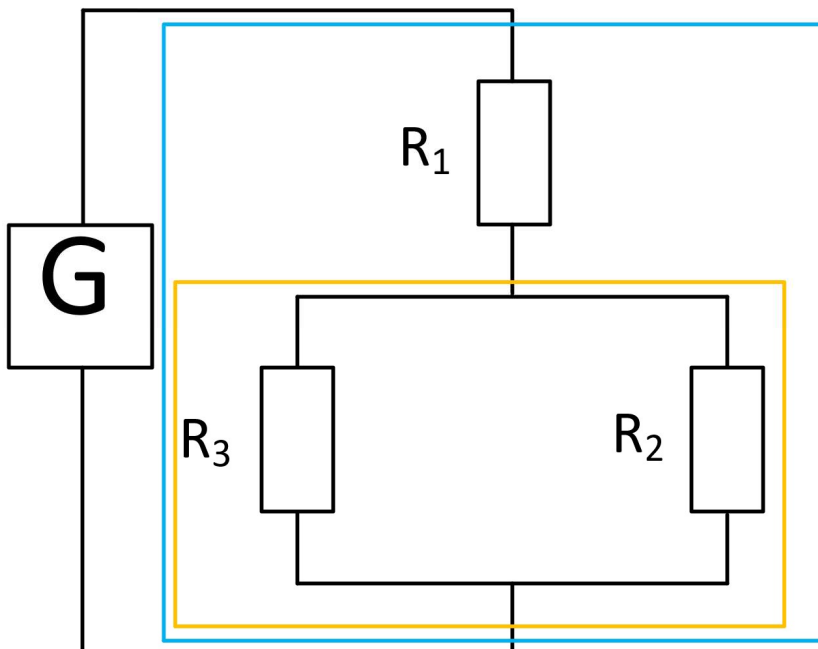
- Ergänzen Sie die vorbereitete Schaltung durch den gerade markierten Weg. Lassen Sie dabei genug Platz, um auch die anderen Wege noch zu zeichnen. Im Beispiel wird noch Platz benötigt, um einen weiteren Strang von Knotenpunkt  $a$  zu Knotenpunkt  $b$  zu zeichnen.



- Nun wird ein weiterer Stromweg markiert und anschließend in die Schaltung eingezeichnet. Dies wird wiederholt, bis alle möglichen Stromwege bearbeitet sind.



Die neu gezeichnete Schaltung ist nun fertig und ihre Struktur kann untersucht werden. Dazu werden Reihen- und Parallelschaltungen innerhalb der gemischten Schaltung durch farbige Kästchen markiert.



Im Beispiel befindet sich jetzt im orangenen Kästchen eine Parallelschaltung aus  $R_2$  und  $R_3$ .  
Im blauen Kästchen befindet sich eine Reihenschaltung aus  $R_1$  und dem orangenen Kästchen.

Zur Überprüfung der eigenen Kästchen können zwei Feststellungen helfen. Wenn die Kästchen richtig gezeichnet wurden ...

- ... überlappen sich die Kästchen nicht. Sie enthalten sich vollständig gegenseitig oder liegen nebeneinander
- ... hat jedes Kästchen genau zwei Anschlussleitungen, die aus ihm hinaus führen.